

# 危ない!!

## スラブドレーン本体が露出してるぞ!!

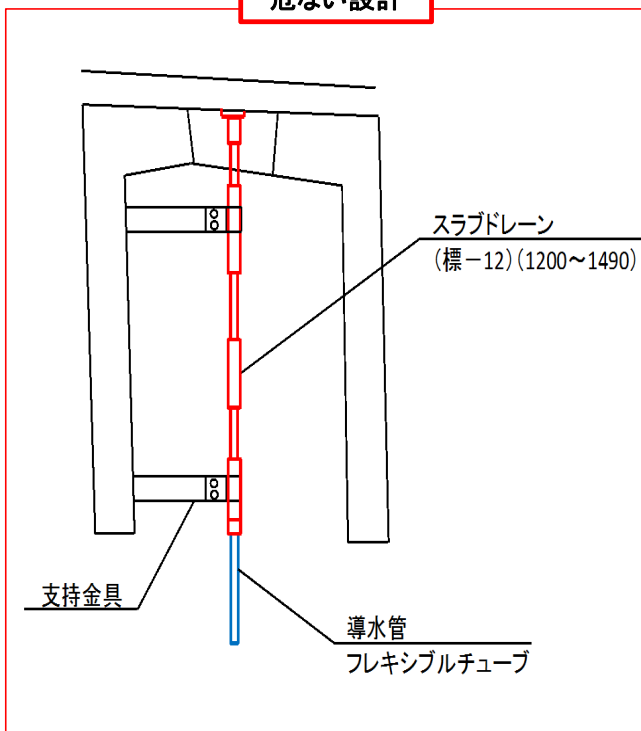
### 部材の落下

## 第三者被災

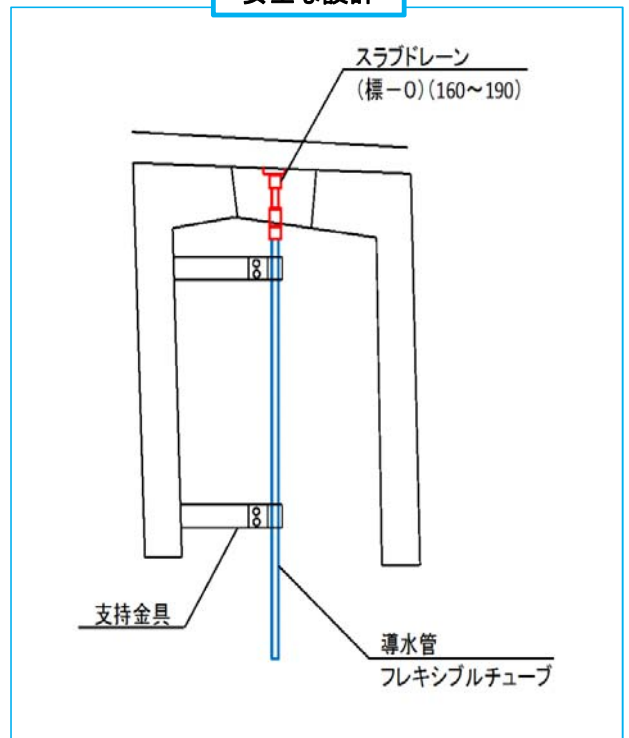
スラブドレーンのネジ山は、床版厚に対応するための移動量を確保する目的で施された「はめあいの緩いネジ山」です。構造的締め込みトルクは全く得ることができません。したがって、上部工の振動によりネジ部は緩み最悪脱落してしまいます。

スラブドレーン本体は必ずコンクリート躯体内部に収まる設計をお願い致します。露出部は、フレキシブルチューブ等の導水管にて設計をお願い致します。

危ない設計



安全な設計



秩父産業株式会社

CHICHIBU INDUSTRY CO.,LTD.